

**Електрофузиона штопна**

Материјал: PE100  
 (PE 80 на барање)

Боја: црна

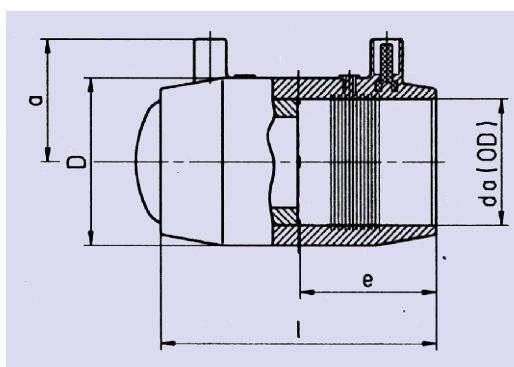
\*дозволен работен притисок за вода (на 20°C)

**Electrofusion end cap**

Moulded out of PE100  
 (PE 80 on request)

Color: black

\*admissible operating pressure for water (at 20°C)



16 бари* 16 bar*							
da OD (mm)	e (mm)	l (mm)	D (mm)	a (mm)	Тежина Weight	ден/парче den/pc.	€/парче €/pc.
20	37	75	30	34	0.04		
25	40	81	35	37	0.05		
32	44	89	42	40	0.07		
40	49	99	53	44	0.11		
50	55	111	67	49	0.20		
63	63	127	83	56	0.31		
75	70	142	97	63	0.46		
90	72	146	117	77	0.80		
110	80	163	140	83	1.21		
125	85	173	156	95	1.59		
140	90	182	176	104	2.25		
160	96	194	200	113	2.89		
180	104	211	223	128	4.11		